

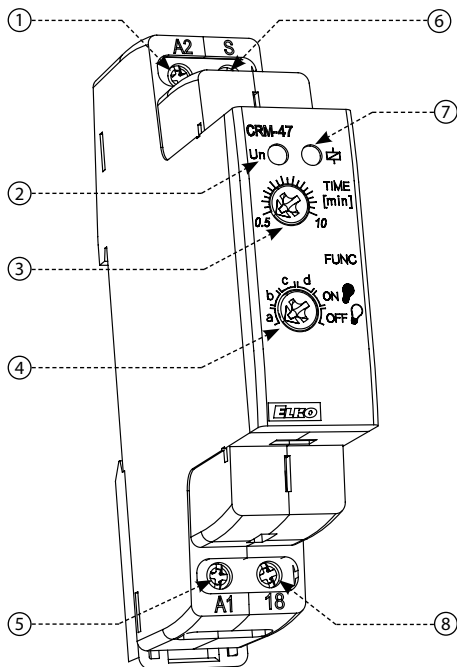




## Charakteristika

- Schodišťové automaty umožňují zpožděné vypnutí osvětlení na schodištích, chodbách, vstupech, společných prostorách nebo pro zpožděný doběh ventilátorů na WC nebo v koupelně.
- Inteligentní schodišťový automat nabízí podobné možnosti použití jako CRM-4, přičemž je možné u funkcí a, b probíhající zpoždění opakovaně krátkým stiskem ovládacího tlačítka (tlačítek) prodloužit. Každý krátký stisk násobí potenciometrem nastavený čas. Maximální hodnota takto prodlouženého zpoždění bude vždy 30 minut, bez ohledu na počet stisků.
- Dlouhým stiskem (>2 s) lze výstup naopak předčasně vypnout a ukončit probíhající zpoždění.
- Ovládací vstup s možností zatížení až 100 mA zátěží (doutnavky, LED v tlačítku, aj.).
- Funkce (volitelné otočným prepínačem na čelním panelu):
  - a - schodišťový automat, programovatelný se signalizací před vypnutím
  - b - schodišťový automat, programovatelný bez signalizace před vypnutím
  - c - impulsní relé (stiskem zapni, stiskem vypni)
  - d - impulsní relé s časováním
- ON (trvale sepnuto) - např. při úklidu, stěhování
- OFF (trvale rozepnuto) - např. při výměně svítek
- Funkce ZERO CROSS: spíná výstupní kontakt při průchodu napětí nulou.
- Nastavitelná časová prodleva (t) 0.5 – 10 m.
- Zvládá nárazové proudy až 80 A.
- 3-vodičové nebo 4-vodičové zapojení (vstup S je možno ovládat potenciálem A1 nebo A2).

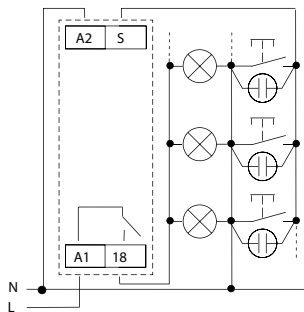
## Popis přístroje



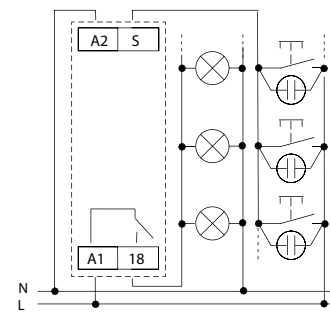
1. Svorka napájecího napětí (A2)
2. Indikace napájecího napětí
3. Nastavení časové prodlevy (t)
4. Nastavení funkce
5. Svorka napájecího napětí (A1)
6. Ovládací vstup (S)
7. Indikace provozních stavů
8. Výstupní kontakt (18)

## Zapojení

### 3-vodičové zapojení



### 4-vodičové zapojení



## Technické parametry

### Napájení

Napájecí svorky:	A1-A2
Napájecí napětí:	AC 230 V (50-60 Hz)
Příkon (max.):	3 VA/1.6 W
Tolerance napájecího napětí:	-15 %; +10 %

### Časový obvod

Počet funkcí:	6
Časová prodleva (t):	0.5 – 10 m (prog. 30 m)
Nastavení času:	otočným potenciometrem
Časová odchylka:	5 % – mechanické nastavení
Přesnost opakování:	0.2 % – stabilita nastavené hodnoty
Teplotní součinitel:	0.01 %/°C, vztažná hodnota = 20 °C

### Výstup

Typ kontaktu:	1x spínací (AgSnO <sub>2</sub> ); spíná potenciál "A1"
Jmenovitý proud:	16 A/AC1
Spínaný výkon:	4000 VA/AC1, 384 W/DC1
Špičkový proud:	30 A/< 3 s
Spínané napětí:	250 V AC/24 V DC
Ztrátový výkon (max.):	1.2 W
Mechanická životnost:	10.000.000 op.
Elektrická životnost (AC1)*:	100.000 op.

### Ovládání

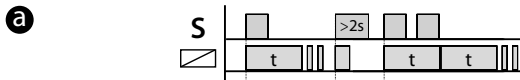
Ovládací napětí:	AC 230 V (50-60 Hz)
Příkon (max.):	4.5 VA/0.3 W
Připojení doutnavek:	Ano
Proud připojených doutnavek (max.):	100mA
Ovládací svorky:	A1-S nebo A2-S
Délka ovládacího impulsu:	min. 40 ms / max. neomezená
Doba obnovy:	max. 320 ms

### Další údaje

Pracovní teplota:	-20 .. +55 °C
Skladovací teplota:	-30 .. +70 °C
Pracovní poloha:	libovolná
Upevnění:	DIN lišta EN 60715
Krytí:	IP40 čelní panel / IP20 svorky
Kategorie přepětí:	III.
Stupeň znečištění:	2
Průřez vodičů – plný/ slaněný s dutinkou (mm <sup>2</sup> ):	max. 1x 2.5, 2x 1.5/ max. 1x 2.5
Rozměry:	90 × 17.6 × 64 mm
Hmotnost:	55 g
Související normy:	EN 61812-1

\* Pro větší zátěže a časté spínání je doporučeno posílit kontakt relé výkonovým stykačem (např. stykačem řady VSxxx).

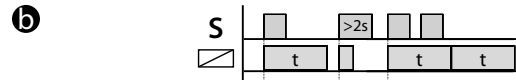
Při přepínání mezi jednotlivými funkcemi problikne červená LED.



### Schodišťový automat, programovatelný se signalizací před vypnutím

Přístroj odčasuje nastavený čas, 30 a 40 s před ukončením času dvojitým probliknutím svítidla oznamuje blížící se vypnutí. Opakovaným krátkým stiskem tlačítka je možné časový interval prodloužit.

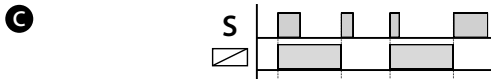
Vhodná funkce pro odporové zátěže (např. žárovky).



### Schodišťový automat, programovatelný bez signalizace před vypnutím

Přístroj odčasuje nastavený čas bez probliknutí na konci intervalu. Opakovaným krátkým stiskem tlačítka je možné časový interval prodloužit.

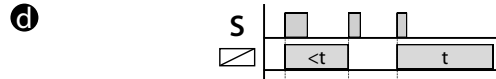
Funkce je vhodná pro zátěže, které nesnášejí časté zapínání a vypínání (např. úsporné zářivky, LED žárovky).



### Impulsní relé (stiskem zapni, stiskem vypni)

Stiskem tlačítka výstupní relé sepne a dalším stiskem relé rozezne.

Tato funkce je určena především pro místa, kde je žádoucí dlouhodobé svícení (bez časování) a přístroj je ovládán z více míst (např. v administrativních budovách).



### Impulsní relé se zpožděním

Stiskem tlačítka výstup sepne/rozezne. Pokud není výstup vypnut během nastaveného času „t“, vypne se automaticky po odčasování.

Tato funkce je vhodná na místa, kde se často zapomíná vypnout osvětlení (např. toalety, chodby, sklepy)

## Varování

Přístroj je konstruován pro připojení do 1-fázové sítě AC 230 V a musí být instalován v souladu s předpisy a normami platnými v dané zemi. Instalaci, připojení, nastavení a obsluhu může provádět pouze osoba s odpovídající elektrotechnickou kvalifikací, která se dokonale seznámila s tímto návodem a funkcí přístroje. Přístroj obsahuje ochrany proti přepětovým špičkám a rušivým impulsům v napájecí síti. Pro správnou funkci těchto ochranných zařízení však musí být v instalaci předřazeny vhodné ochrany vyššího stupně (A, B, C) a dle normy zabezpečeno odrušení spínaných přístrojů (stykače, motory, indukční zátěže apod.). Před zahájením instalace se bezpečně ujistěte, že zařízení není pod napětím a hlavní vypínač je v poloze "VYPNUTO". Neinstalujte přístroj ke zdrojům nadměrného elektromagnetického rušení. Správnou instalací přístroje zajistíte dokonalou cirkulaci vzduchu tak, aby při trvalém provozu a vyšší okolní teplotě nebyla překročena maximální dovolená pracovní teplota přístroje. Pro instalaci a nastavení použijte šroubovák šíře cca 2 mm. Mějte na paměti, že se jedná o plně elektronický přístroj a podle toho také k montáži přistupujte. Bezproblémová funkce přístroje je také závislá na předchozím způsobu transportu, skladování a zacházení. Pokud objevíte jakékoliv známky poškození, deformace, nefunkčnosti nebo chybějící díl, neinstalujte tento přístroj a reklamujte ho u prodejce. Výrobek je možné po ukončení životnosti demontovat, recyklovat, případně uložit na zabezpečenou skládku.