

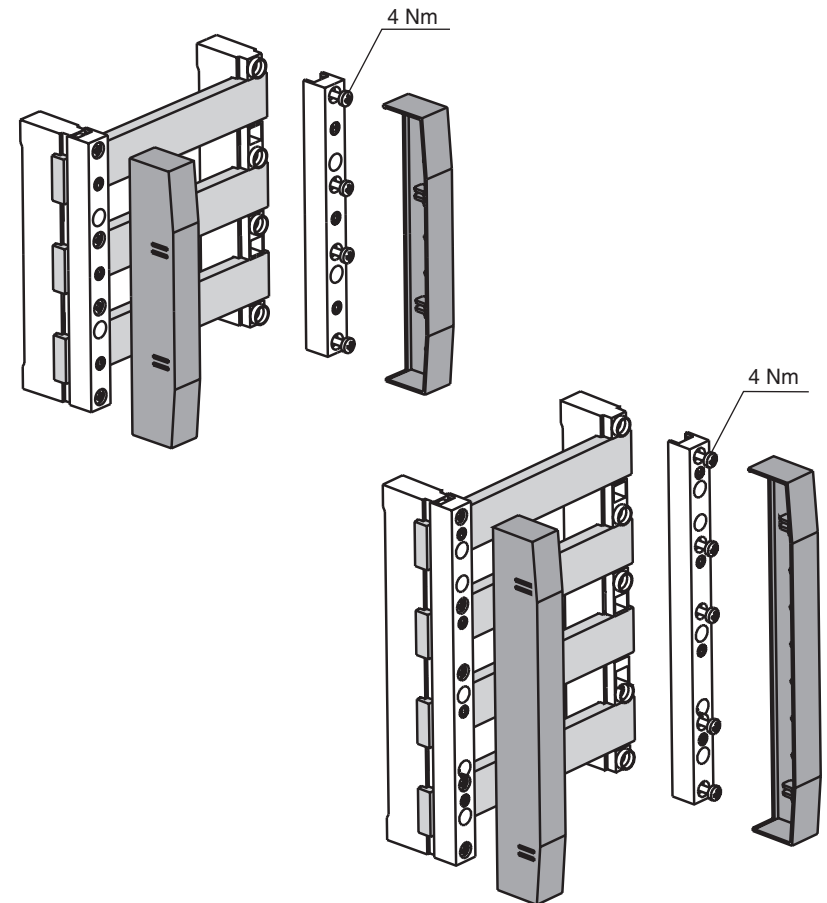
Gebrauchsanleitung Installation Instructions

GA-G001

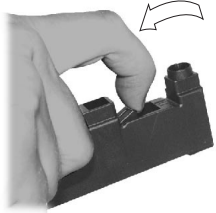
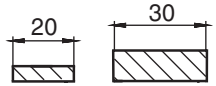
14516b

CE Sammelschienenträger und Zubehör Busbar support and accessories

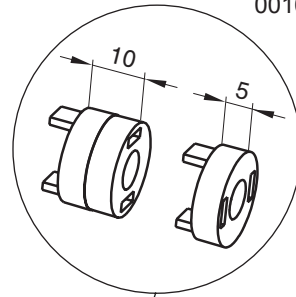
Vor Beginn der Arbeiten Gerät spannungsfrei schalten. Inbetriebsetzung und Wartung nur durch Fachpersonal. To prevent electrical shock disconnect from power source before installing or servicing. Work and maintenance by skilled staff only.



Abmessungen / Dimensions

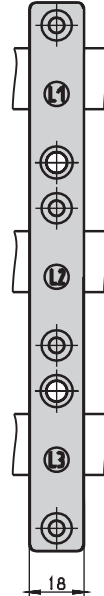
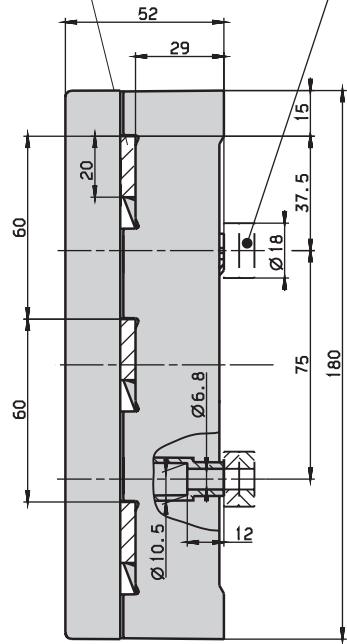
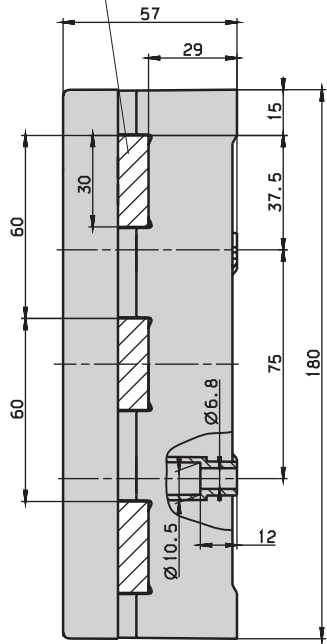


001696005

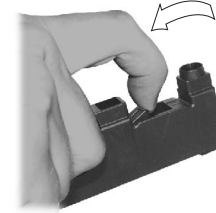
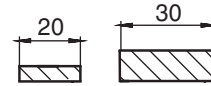


30x10 (30x5)

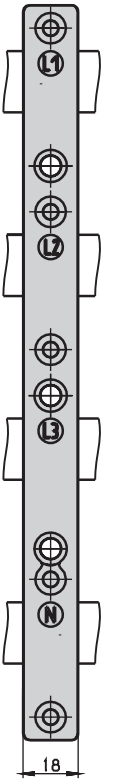
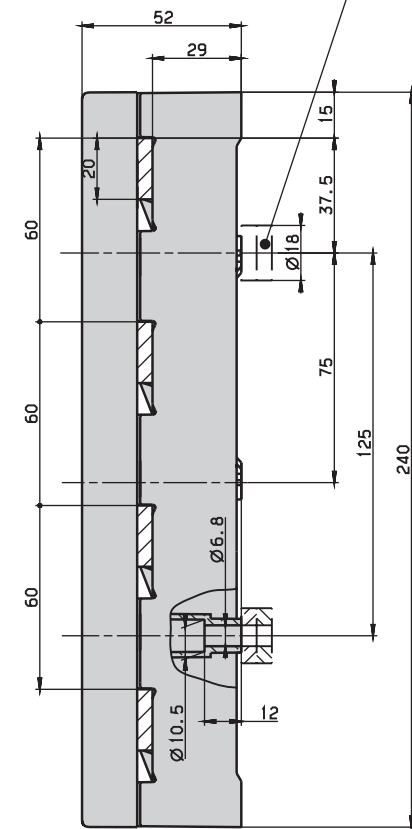
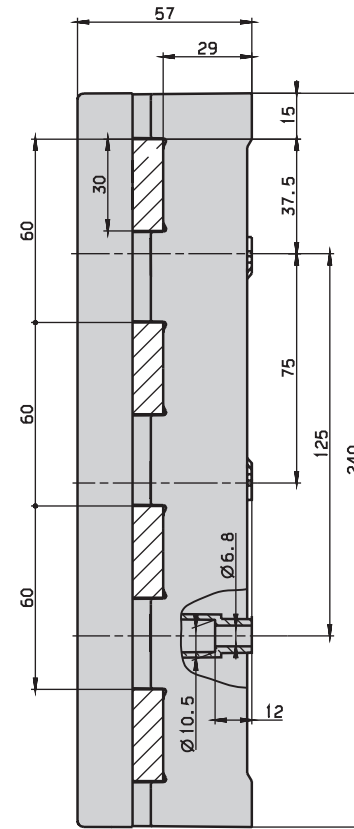
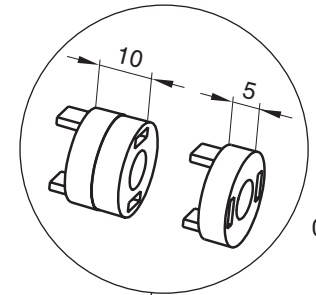
20x5 (20x10)



Abmessungen / Dimensions



001696005




Gebrauchsanleitung Installation Instructions

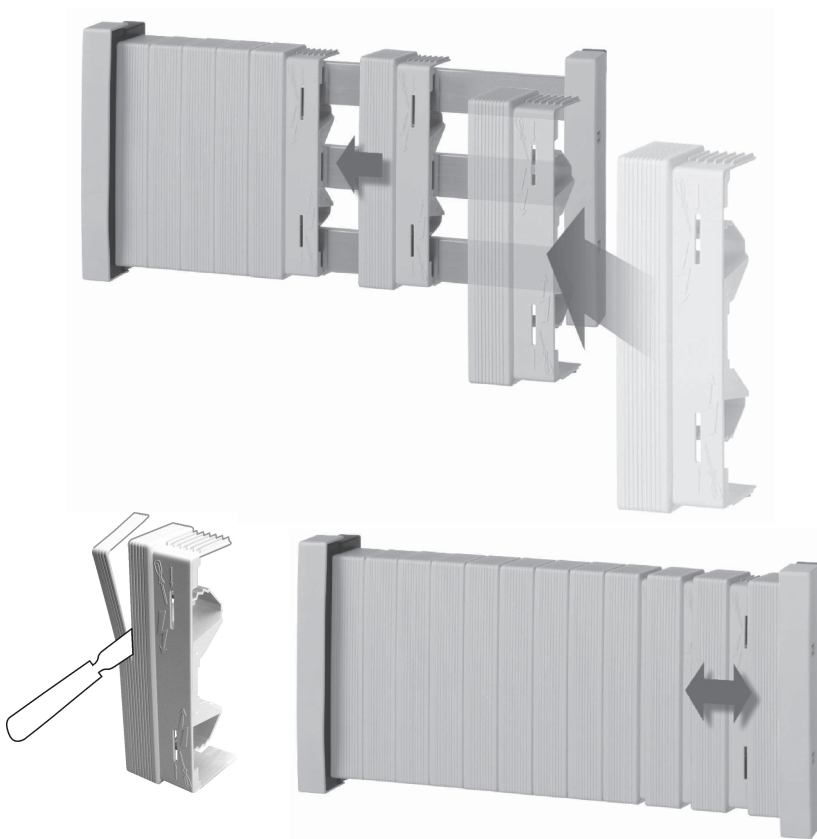
GA-G004

14518b

CE Sammelschienenabdeckung
für 60mm
Sammelschienensysteme
3- und 4polig

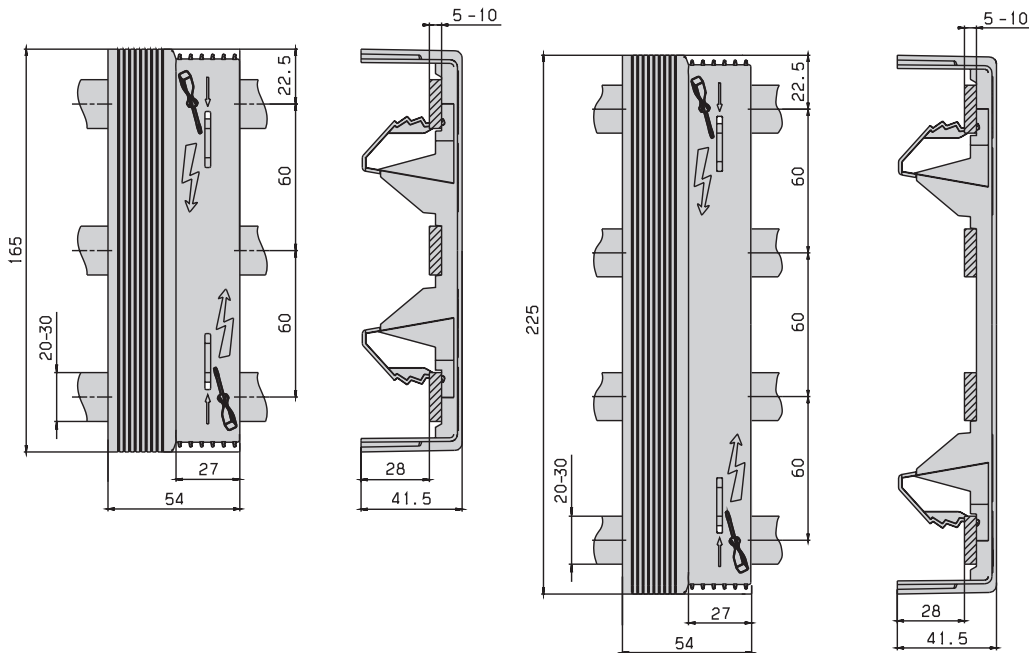
Busbar cover
for 60mm busbar systeme
3- and 4-pole


Vor Beginn der Arbeiten Gerät
spannungsfrei schalten.
Inbetriebsetzung und Wartung
nur durch Fachpersonal.
To prevent electrical shock
disconnect from power source
before installing or servicing.
Work and maintenance by
skilled staff only.



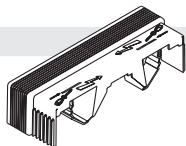
Technische Änderungen vorbehalten!
Subject to technical alterations!

Abmessungen / Dimensions



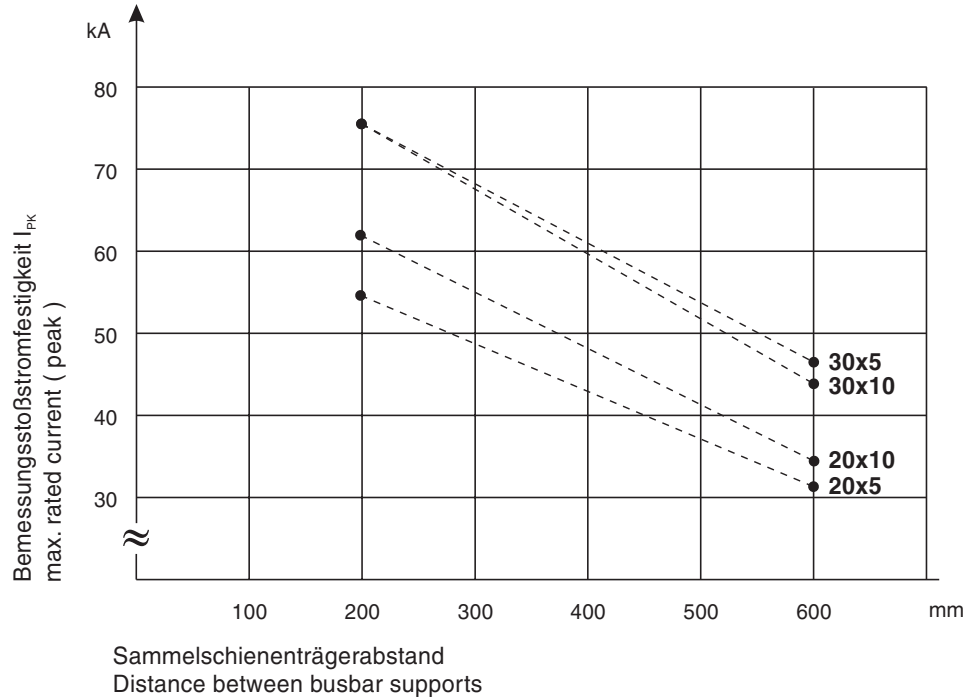
Sammelschienenbreite
Busbar width

Sammelschienenstärke
Busbar thickness



20mm und/and 30mm

5mm und/and 10mm



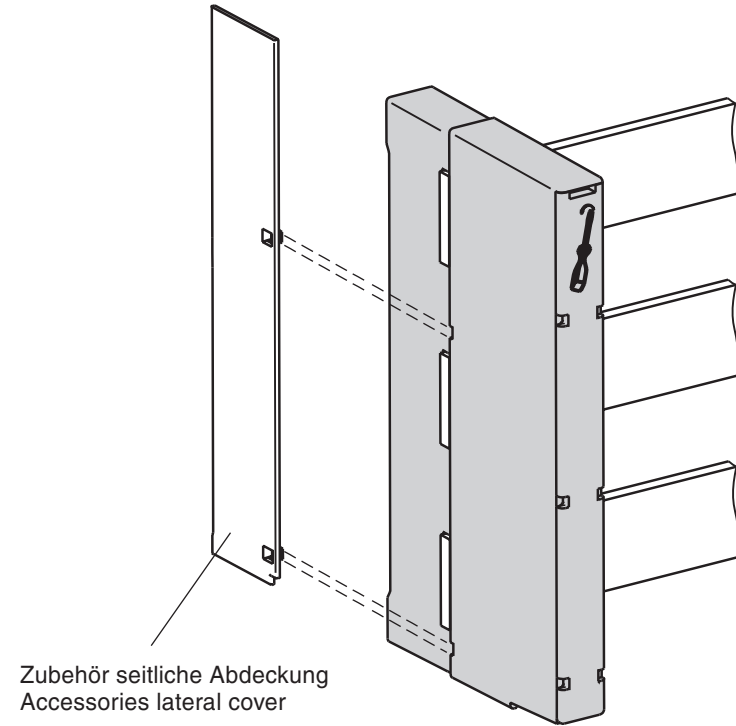
Gebrauchsanleitung Installation Instructions

GA-G012

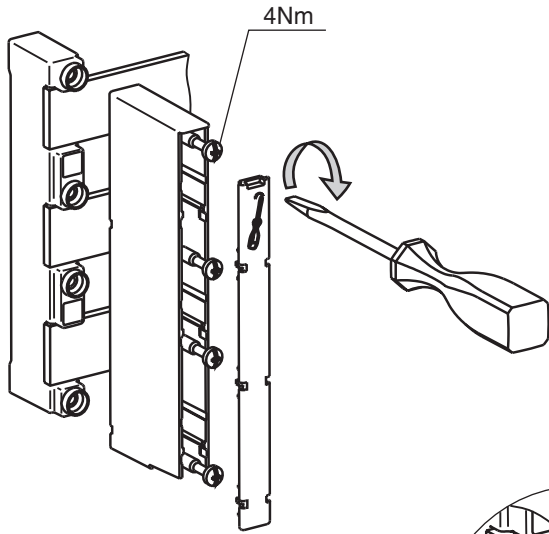
14567

CE Sammelschienenträger mit Anschluss Busbar support

Vor Beginn der Arbeiten Gerät spannungsfrei schalten. Inbetriebsetzung und Wartung nur durch Fachpersonal. To prevent electrical shock disconnect from power source before installing or servicing. Work and maintenance by skilled staff only.

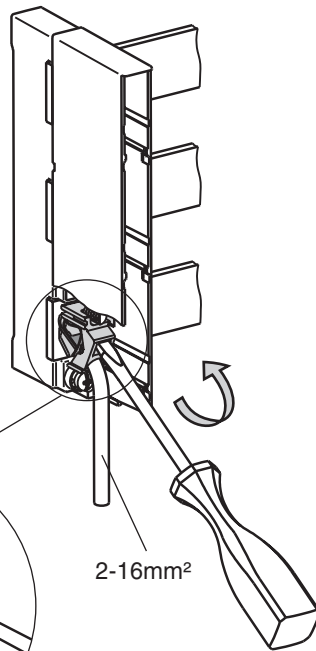


①



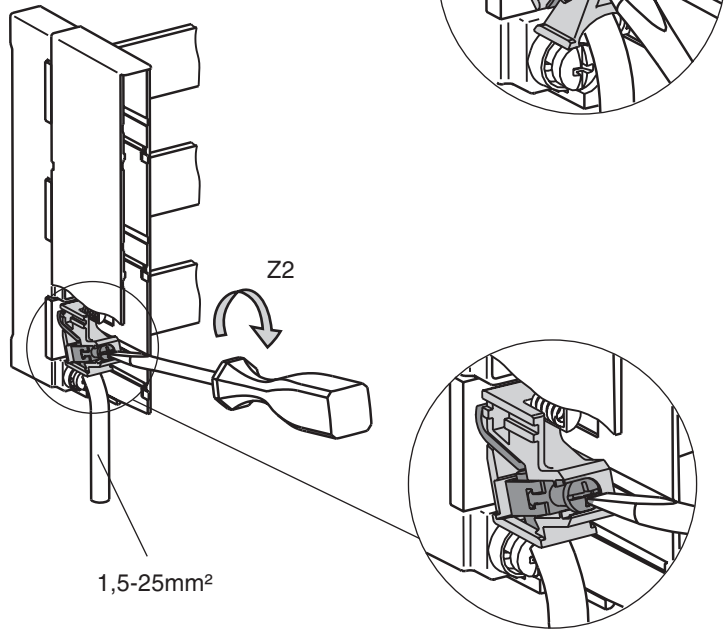
②

SST-60/3-A16



③

SST-60/3-A25



Abmessungen / Dimensions

